

第15回
常総地方広域市町村圏
ミニバスケットボール大会



BOY:2023/4/8・9
GIRL:2023/4/15・16

常総地方広域市町村圏ミニバスケットボール大会要項

主 旨

ミニバスケットボールを通して、常総広域圏内及び近隣地域のミニバスケットボールチーム相互の親睦交流を深めるとともに技術の向上を図り、併せて児童の心身の育成とミニバスケットボールの普及発展に寄与することをねらいとする。

主 催

リバリューマネジメント株式会社

協 賛

守谷市ミニバスケットボール連盟・常総地方広域市町村圏事務組合

期 日

【男子】令和5年4月8日（土）・9日（日）

【女子】令和5年4月15日（土）・16日（日）

※各会場開場：8時00分 指導者打合せ：8時20分 第一試合開始：8時45分

※決勝トーナメント終了後に表彰式を行います

会 場

常総運動公園体育館・守谷市内各小学校体育館

参加チーム

男子24チーム・女子24チーム ※別紙参照

対戦方式

3チームずつによる予選リーグ戦を行い、2日目に予選リーグの順位の上位1位により順位決定戦を行う。

参加資格

令和5年度日本バスケットボール協会(JBA)の登録チームであること。

令和5年度スポーツ傷害保険に加入済みであること。

参 加 費

1チーム 4,000円

表 彰

男女共に上位チームに記念品を授与する

組合せ及び試合順序

別紙組み合わせを参照

救 護

- (1) 軽微な怪我などの処置については各チームで対応をお願いします。
 - (2) 緊急な処置を必要とする場合の連絡先は次のとおりです。
 - ・総合守谷第一病院TEL0297-45-5111(守谷市松前台1-17)
 - ・守谷慶友病院TEL0297-45-3311(守谷市立沢980-1)
- ※ 救急車を手配した場合は必ず会場責任者まで連絡をお願いします。

競技上の留意事項と諸注意

- (1) 日本バスケットボール協会(JBA) U12カテゴリー競技規則を適用する。
- (2) ベンチは、組合せ番号の若いチームがオフィシャル席に向かって右側、淡色のユニホームの着用を原則とする。淡色のユニホームとは、白色のユニホームが望ましい
- (3) ベンチには、選手15名以内、コーチ1名、アシスタントコーチ1名、チーム関係者1名、マネージャー1名以内で合計19名以内とする。
- (4) 選手登録については、原則として淡色(白色チーム)が先に登録する。第1・第3クォーターに出場する選手は、1分前の合図があったら直ちに、オフィシャルに登録する。また、第2・第4クォーターに出場する選手は、前クォーター(第1・第3クォーター)終了直後にオフィシャルに登録する。
- (5) 競技時間は、前半6分-1分-6分 ハーフタイム3分 後半6分-1分-6分とし、後半が終わったときに両チームの得点が同点の場合は延長戦を行う。延長戦は1回3分間の延長時限を行う。それでも同点の場合は1回3分間の延長を必要な回数だけ行う。各延長時限では後半と同じバスケットを攻撃する。また、各延長時限の前に2分間、間をおく。
- (6) 審判・オフィシャルについては参加チームにて行うことを原則とし、オフィシャルでは必ずチーム関係者1名を配置すること。
- (7) ディフェンスは、マンツーマンディフェンス基準規則による。

その他

- 各チーム指導者は、会場内で起こった器物破損や事故等について、些細なことでも主催者及び会場責任者へ申し出ること。
- 健康診断は各チームの責任において実施すること。また、チームにおいて応急処置のできるものを用意すること。
- 選手やチーム関係者の競技中または大会中の事故や傷害について主催者は一切責任を負いません。
- 体育館使用については会場の規則に従い、特に上履きと下履きの区別をすること。
- 会場やその周辺での「ごみの持ち帰り」を励行すること。

新型コロナウイルス感染症拡大防止対策

- 茨城県U12部会『新型コロナガイドライン(第5版)』に基づいて実施する。
- 人との距離を保ち、密集にならないようにすること。
- 常総運動公園体育館の共有スペースでの長期滞在はしないこと。
- ゲーム中の不必要な身体接触(握手・肩を組む・ハイタッチなど)は、飛沫感染の恐れがあるので意識して避けてください。指導者は事前の注意喚起をすること。
- ゲーム終了後は速やかに会場外に退出し、入れ替えの円滑な進行にご協力すること。また、退出の際には、使用したイス等の消毒をおこなうこと。
- 消毒液などチームや個人で必要なコロナ対策用品はそれぞれ準備をすること。
- 施設利用者名簿を作成し、名簿及び体温チェックシートは各チームで大会終了後2週間保管した後、チームの責任において廃棄すること。提出の必要はありません。
- 各自治体のルールを優先し、感染拡大防止に努めるよう行動すること。

MAリーグ

常総運動公園体育館 Aコート

- 1 翼スピリッツ
- 2 板橋ミニバス
- 3 藤代ミニバス

MBリーグ

常総運動公園体育館 Bコート

- 1 取手西ミニバス
- 2 ROUGH HOOP
- 3 守谷ファインズ

MCリーグ

常総運動公園体育館 Aコート

- 1 小張ミニバス
- 2 龍ヶ崎パイレーツ
- 3 結城マーベリックス

MDリーグ

常総運動公園体育館 Bコート

- 1 井野ミニバス
- 2 上郷ミニバス
- 3 松ヶ丘ミニバス

MEリーグ

大井沢小学校体育館

- 1 取手中央ミニバス
- 2 今鹿島ミニバス
- 3 菅谷東ミニバス

MFリーグ

大井沢小学校体育館

- 1 沼崎ミニバス
- 2 茨城町ミニバス
- 3 くわがたミニバス

MGリーグ

大野小学校体育館

- 1 諸川ミニバス
- 2 つくば東ミニバス
- 3 みのりミニバス

MHリーグ

大野小学校体育館

- 1 春日Green Devils
- 2 石下MBC
- 3 大野ミニバス

男子予選リーグ組み合わせ日程表

MA・MBリーグ 常総運動公園体育館Aコート

No.	試 合		オフィシャル	審 判		
1	翼	vs	板 橋	藤 代	取手西	ファインズ
2	取手西	vs	ROUGH HOOP	ファインズ	翼	板 橋
3	板 橋	vs	藤 代	翼	取手西	ROUGH HOOP
4	ROUGH HOOP	vs	ファインズ	取手西	板 橋	藤 代
5	翼	vs	藤 代	板 橋	ROUGH HOOP	ファインズ
6	取手西	vs	ファインズ	ROUGH HOOP	翼	藤 代
7	MA 3位	vs	MB 3位	MA 1位	MA 2位	MB 2位
8	MA 2位	vs	MB 2位	MB 1位	MA 3位	MB 3位

MC・MDリーグ 常総運動公園体育館Bコート

No.	試 合		オフィシャル	審 判		
1	小 張	vs	龍ヶ崎パイレーツ	結 城	井 野	松ヶ丘
2	井 野	vs	上 郷	松ヶ丘	小 張	龍ヶ崎パイレーツ
3	龍ヶ崎パイレーツ	vs	結城	小 張	井 野	上 郷
4	上 郷	vs	松ヶ丘	井 野	龍ヶ崎パイレーツ	結 城
5	小 張	vs	結城	龍ヶ崎パイレーツ	上 郷	松ヶ丘
6	井 野	vs	松ヶ丘	上 郷	小 張	結 城
7	MC 3位	vs	MD 3位	MC 1位	MC 2位	MD 2位
8	MC 2位	vs	MD 2位	MD 1位	MC 3位	MD 3位

ME・MFリーグ 大井沢小学校体育館

No.	試 合		オフィシャル	審 判		
1	取手中央	vs	今 鹿 島	菅谷東	沼 崎	くわがた
2	沼 崎	vs	茨 城 町	くわがた	取手中央	今 鹿 島
3	今 鹿 島	vs	菅 谷 東	取手中央	沼 崎	茨 城 町
4	茨 城 町	vs	くわがた	沼 崎	今 鹿 島	菅 谷 東
5	取手中央	vs	菅 谷 東	今 鹿 島	茨 城 町	くわがた
6	沼 崎	vs	くわがた	茨 城 町	取手中央	菅 谷 東
7	ME 3位	vs	MF 3位	ME 1位	ME 2位	MF 2位
8	ME 2位	vs	MF 2位	MF 1位	ME 3位	MF 3位

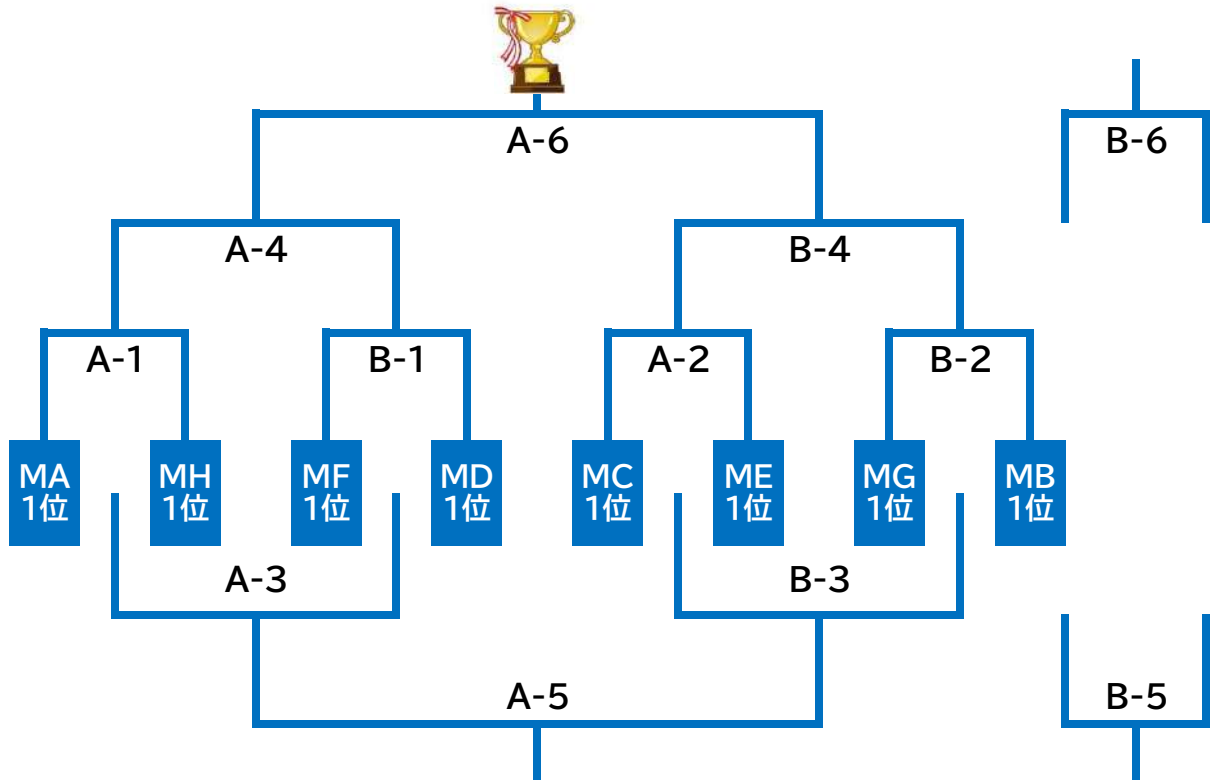
MG・MHリーグ 大野小学校体育館

No.	試 合		オフィシャル	審 判		
1	諸 川	vs	つくば東	みのり	春 日	大 野
2	春 日	vs	石 下	大 野	諸 川	つくば東
3	つくば東	vs	みのり	諸 川	春 日	石 下
4	石 下	vs	大 野	春 日	つくば東	みのり
5	諸 川	vs	みのり	つくば東	石 下	大 野
6	春 日	vs	大 野	石 下	諸 川	みのり
7	MG 3位	vs	MH 3位	MG 1位	MG 2位	MH 2位
8	MG 2位	vs	MH 2位	MH 1位	MG 3位	MH 3位



男子決勝トーナメント

常総地方広域市町村圏
ミニバスケットボール大会



常総運動公園体育館Aコート

No.	開始時間	試合		オフィシャル	審判	
		淡色	濃色			
1	8:45~	MA1位	VS	MH1位	MC1位	MC1位 ME1位
2	9:45~	MC1位	VS	ME1位	MA1位	MA1位 MH1位
3	11:00~	A-1敗者	VS	B-1敗者	B-1勝者	A-4の両チーム
昼食						
4	13:00~	A-1勝者	VS	B-1勝者	A-3敗者	A-3の両チーム
5	14:10~	A-3勝者	VS	B-3勝者	A-4敗者	A-6の両チーム
6	15:10~	A-4勝者	VS	B-4勝者	A-3勝者	A-5の両チーム

常総運動公園体育館Bコート

No.	開始時間	試合		オフィシャル	審判	
		淡色	濃色			
1	8:45~	MF1位	VS	MD1位	MG1位	MG1位 MB1位
2	9:45~	MG1位	VS	MB1位	MF1位	MF1位 MD1位
3	11:00~	A-2敗者	VS	B-2敗者	B-2勝者	B-4の両チーム
昼食						
4	13:00~	A-2勝者	VS	B-2勝者	B-3敗者	B-3の両チーム
5	14:10~	A-3敗者	VS	B-3敗者	B-4敗者	B-6の両チーム
6	15:10~	A-4敗者	VS	B-4敗者	B-3勝者	B-5の両チーム

WAリーグ

常総運動公園体育館 Aコート

- 1 岩井ミニバス
- 2 宮和田ミニバス
- 3 陽光台LOVERS

WBリーグ

常総運動公園体育館 Bコート

- 1 梅が丘ミニバス
- 2 取手中央ミニバス
- 3 小絹ウイングス

WCリーグ

常総運動公園体育館 Aコート

- 1 長須MBC
- 2 並木シルバーフォックス
- 3 守谷ファインズ

WDリーグ

常総運動公園体育館 Bコート

- 1 ワイルドキャッツ
- 2 石下MBC
- 3 大野ミニバス

WEリーグ

松ヶ丘小学校体育館

- 1 板橋ミニバス
- 2 流山イーストMBC
- 3 みどりのLUCKY CLOVER

WFリーグ

松ヶ丘小学校体育館

- 1 沼崎ミニバス
- 2 豊岡ミニバス
- 3 松ヶ丘ミニバス

WGリーグ

松前台小学校体育館

- 1 吉田ミニバス
- 2 南ミニバス
- 3 北守谷CROWS

WHリーグ

松前台小学校体育館

- 1 水海道MBC
- 2 久賀ミニバス
- 3 伊奈ミニバス

女子予選リーグ組み合わせ日程表

WA・WBリーグ 常総運動公園体育館Aコート

No.	試 合		オフィシャル	審 判	
1	岩 井 二	vs 宮 和 田	陽 光 台	梅 が 丘	小 絹
2	梅 が 丘	vs 取 手 中 央	小 絹	岩 井 二	宮 和 田
3	宮 和 田	vs 陽 光 台	岩 井 二	梅 が 丘	取 手 中 央
4	取 手 中 央	vs 小 絹	梅 が 丘	宮 和 田	陽 光 台
5	岩 井 二	vs 陽 光 台	宮 和 田	取 手 中 央	小 絹
6	梅 が 丘	vs 小 絹	取 手 中 央	岩 井 二	陽 光 台
7	WA 3 位	vs WB 3 位	WA 1位	WA 2 位	WB 2 位
8	WA 2 位	vs WB 2 位	WB 1位	WA 3 位	WB 3 位

WC・WDリーグ 常総運動公園体育館Bコート

No.	試 合		オフィシャル	審 判	
1	長 須	vs 並 木	ファインズ	Wキャッツ	大 野
2	Wキャッツ	vs 石 下	大 野	長 須	並 木
3	並 木	vs ファインズ	長 須	Wキャッツ	石 下
4	石 下	vs 大 野	Wキャッツ	並 木	ファインズ
5	長 須	vs ファインズ	並 木	石 下	大 野
6	Wキャッツ	vs 大 野	石 下	長 須	ファインズ
7	WC 3 位	vs WD 3 位	WC 1位	WC 2 位	WD 2 位
8	WC 2 位	vs WD 2 位	WD 1位	WC 3 位	WD 3 位

WE・WFリーグ 松ヶ丘小学校体育館

No.	試 合		オフィシャル	審 判	
1	板 橋	vs 流山イースト	みどりの	沼 崎	松ヶ丘
2	沼 崎	vs 豊 岡	松ヶ丘	板 橋	流山イースト
3	流山イースト	vs みどりの	板 橋	沼 崎	豊 岡
4	豊 岡	vs 松ヶ丘	沼 崎	流山イースト	みどりの
5	板 橋	vs みどりの	流山イースト	豊 岡	松ヶ丘
6	沼 崎	vs 松ヶ丘	豊 岡	板 橋	みどりの
7	WE 3 位	vs WF 3 位	WE 1位	WE 2 位	WF 2 位
8	WE 2 位	vs WF 2 位	WF 1位	WE 3 位	WF 3 位

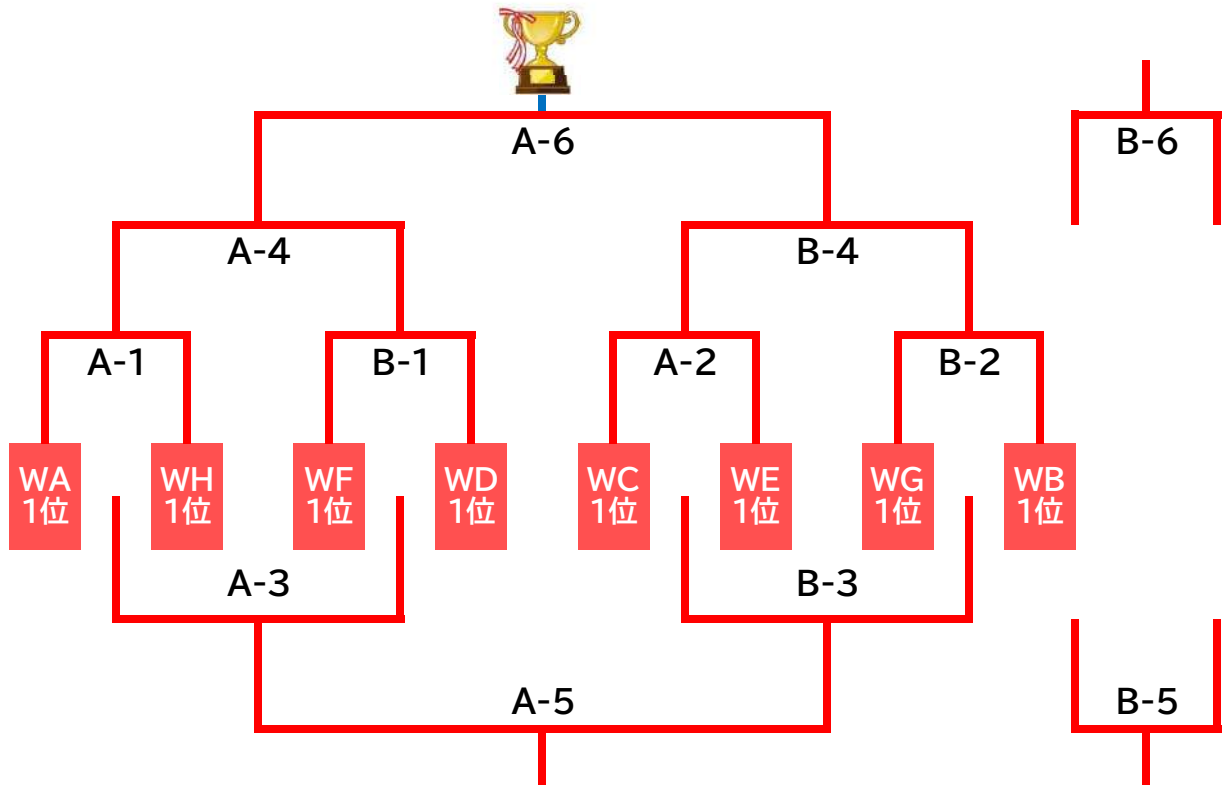
WG・WHリーグ 松前台小学校体育館

No.	試 合		オフィシャル	審 判	
1	吉 田	vs 南	北守谷	水海道	伊 奈
2	水海道	vs 久 賀	伊 奈	吉 田	南
3	南	vs 北守谷	吉 田	水海道	久 賀
4	久 賀	vs 伊 奈	水海道	南	北守谷
5	吉 田	vs 北守谷	南	久 賀	伊 奈
6	水海道	vs 伊 奈	久 賀	吉 田	北守谷
7	WG 3 位	vs WH 3 位	WG 1位	WG 2 位	WH 2 位
8	WG 2 位	vs WH 2 位	WH 1位	WG 3 位	WH 3 位



女子決勝トーナメント

常総地方広域市町村圏
ミニバスケットボール大会



常総運動公園体育館Aコート

No.	開始時間	試合		オフィシャル	審判	
		淡色	濃色			
1	8:45~	WA1位	VS	WH1位	WC1位	WC1位 WE1位
2	9:45~	WC1位	VS	WE1位	WA1位	WA1位 WH1位
3	11:00~	A-1敗者	VS	B-1敗者	B-1勝者	A-4の両チーム
昼食						
4	13:00~	A-1勝者	VS	B-1勝者	A-3敗者	A-3の両チーム
5	14:10~	A-3勝者	VS	B-3勝者	A-4敗者	A-6の両チーム
6	15:10~	A-4勝者	VS	B-4勝者	A-3勝者	A-5の両チーム

常総運動公園体育館Bコート

No.	開始時間	試合		オフィシャル	審判	
		淡色	濃色			
1	8:45~	WF1位	VS	WD1位	WG1位	WG1位 WB1位
2	9:45~	WG1位	VS	WB1位	WF1位	WF1位 WD1位
3	11:00~	A-2敗者	VS	B-2敗者	B-2勝者	B-4の両チーム
昼食						
4	13:00~	A-2勝者	VS	B-2勝者	B-3敗者	B-3の両チーム
5	14:10~	A-3敗者	VS	B-3敗者	B-4敗者	B-6の両チーム
6	15:10~	A-4敗者	VS	B-4敗者	B-3勝者	B-5の両チーム